

Halle	Stand

**Commande pour compléments aux stands
Bestellung für zusätzl. Standeinrichtungen**

MCC Messe Consulting AG, Eigentalstrasse 17, 8425 Oberembrach
Tel 044 / 837 20 20 - Fax 044 / 837 20 21 - mail info@mcc-ag.com

Retour avant le / Rücksendung bis: 05.03.2010

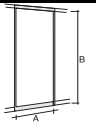
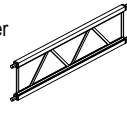
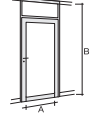
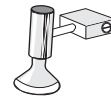
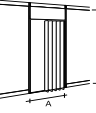

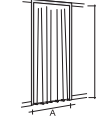
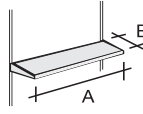
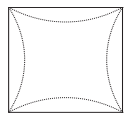
Exposant / Aussteller: _____

Téléphone / Telefon: _____

Fax: _____

e-mail: _____

Responsable / Verantwortlicher: _____

Pos.	Article / Artikel	Nbre Anz.	à CHF	Total	Pos.	Article / Artikel	Nbre Anz.	à CHF	Total
01	Parois (blanches) par mètre Wand (weiss) per Laufmeter 		61.00		06	Stromgitterträger per Laufmeter Support de grille électrique par mètre 		28.00	
02	Porte avec panneau de parois Tür mit Wandfüllung 		124.00		07	Spot 100W (supplémentaire) Spot 100W (zusätzlich) 		25.00	
03	Porte accordéon (blanche) Falttür (weiss) 		124.00		08	Spot à bras 100W Galgenspot 100W 		30.00	
04	Rideau (blanc ou noir) Vorhang (weiss oder schwarz) 		75.00		09	Etagère en alu Tablar (alu) 		36.00	
05	Plafond en tissu tendu (blanc) par m2 Deckensegel (weiss) per m2 		26.00		10				
Total sans TVA Total exkl. MwSt.									

1. Toutes les commandes doivent être payées avant l'ouverture du salon.
2. Des commandes tardives seront facturées avec une augmentation de 10% (dès 1^{er} avril 2010).
3. Offres spéciales sur demande chez le constructeur de stand officiel.
4. Sous réserve de modifications des dimensions et des prix.

1. Alle Bestellungen müssen vor Messebeginn bezahlt werden.
2. Verspätete Bestellungen werden mit einem Zuschlag von 10% berechnet (ab 1. April 2010).
3. Spezielle Bedürfnisse auf Anfrage beim offiziellen Standbauer.
4. Mass- und Preisänderungen vorbehalten.

Date / Datum: _____

Exposant / Aussteller: _____