

# Les 8,5 bonnes raisons de se rendre au Siams

La ville de Moutier accueille, du 17 au 20 avril, le salon spécialisé des microtechniques.

**A**u fil des années, le Siams s'est affirmé comme le salon de l'ensemble de la chaîne de production des microtechniques, mais également comme une manifestation « terre à terre », qui permet aux entreprises actives dans ce domaine de se présenter et de faire des affaires « sans prise de tête », dans une ambiance sympathique et conviviale. « *Tous les deux ans, nos agents du monde entier*



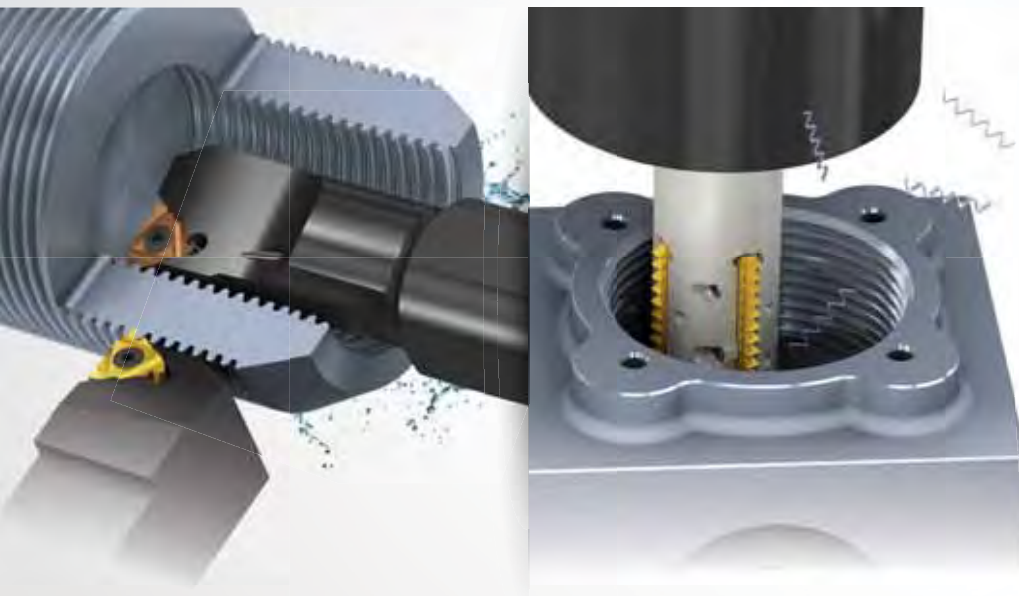
*viennent visiter le Siams, et chaque fois, ils relèvent avoir découvert et*

Laurence Gygax, chargée de l'organisation, de la vente et des relations clients, et Pierre-Yves Kohler, directeur de Siams.

**vargus**  
NEUMO Ehrenberg Group

## LEADER de l'innovation

**VARDEX**  
Solutions de filetage avancées



► Venez nous rendre visite

**SIMODEC 2018** LA MICRO-SIAMS  
06-09 AVRIL  
M24

Billet Fournier - Hall D | M24

**GROOVEX**  
Solutions innovantes de gorge et de tournage



*appris quelque chose. Ils sont toujours surpris de la qualité et la quantité de merveilles qu'ils peuvent y dénicher* », témoigne Vincent Schaller, directeur d'Applitec, fabricant d'outils pour le décolletage.

Pierre-André Bühler, président de ETA et membre de la direction générale de Swatch Group, encourage ses équipes à aller visiter le salon, avant n'importe quelle manifestation sur la planète. « *Elles y trouveront un concentré d'innovations et des solutions uniques au monde.* » Et d'ajouter : « *La grande force de Siams est que le salon correspond parfaitement à notre ADN. De plus, même une toute petite entreprise peut y exposer sans être perdue ou écrasée par des stands énormes. Il vous faut absolument préserver et renforcer cet aspect.* »

Selon les organisateurs, voici les 8,5 bonnes raisons de planifier une visite du salon Siams, du 17 au 20 avril prochain, à Moutier (canton du Jura).

**1-Salon spécialisé microtechnique.** Une manifestation exceptionnelle : l'arc jurassien suisse est le berceau de l'horlogerie, de la machine-outil et de

tout un écosystème basé sur la qualité et la haute précision.

**2-Toute la chaîne de production représentée.** Des machines-outils et des robots en action. Des accessoires et périphériques adaptés. Des outillages, accessoires et consommables sur mesure. Des moyens de contrôle, de nettoyage et de traitements ciblés. Des sous-traitants spécialisés... Et plus de 430 exposants issus du monde de la microtechnique.

**3-Visite réalisable en un jour.** Situé à Moutier, le Siams est idéalement placé au cœur de l'Europe des microtechniques, non loin de la frontière linguistique du pays, à moins de deux heures de la plupart des grandes villes de Suisse (Genève étant à deux heures de train).

**4-On y vient pour trouver des solutions et faire des affaires.** Le Siams est un concentré d'innovations qui concernent directement tous les métiers liés à la microtechnique. C'est un salon sur lequel les visiteurs trouvent les bons interlocuteurs, il n'est pas rare de les voir visiter avec des problèmes concrets, des dessins ou des

besoins particuliers... et de voir ceux-ci résolus, affirment les organisateurs.

**5-Ambiance conviviale et sympathique.** Bien loin du strass et de la sur-enchère, les exposants sont là pour informer les visiteurs de manière concrète et les aider à trouver des solutions.

**6-Un programme stimulant.** « *Nous devons tous nous préparer à l'avenir, comme le désormais si célèbre concept Industrie 4.0 nous le rappelle en permanence* », souligne Pierre-Yves Kohler, directeur général de FAJI, la société organisatrice du Siams. Les solutions proposées par les exposants accompagnent les visiteurs dans cette démarche. Lors de la soirée du mardi 17 avril, un panel d'experts et de représentants de l'industrie (du grand groupe européen à la PME spécialisée) partageront leurs réflexions, leurs actions et leurs expériences au sujet de l'industrie du futur.

**7-Un outil de veille et d'information.** La conjoncture économique semble prête à évoluer à la hausse. « *C'est le moment de trouver des solutions plus efficaces, d'alimenter sa veille technologique et de sortir de son entreprise pour rencontrer de nouveaux contacts et de nouveaux fournisseurs* », propose M. Kohler.

**8-Entrée gratuite à télécharger depuis février.** Un clic et c'est gratuit. Les organisateurs offrent l'entrée gratuite au salon, afin de gagner du temps à l'entrée. Celle-ci étant payante sur place.

**8,5-Moutier n'a jamais été aussi près du reste de la Suisse.** Le Siams est un événement d'ampleur nationale, et avec l'ouverture complète de la Transjuranne, le trajet pour rejoindre la capitale des microtechniques est encore plus court. ■

## Un salon à taille humaine

Organisé pour la première fois en 1989, le Siams, salon de l'ensemble de la chaîne de production des microtechniques, a toujours eu pour volonté l'organisation d'une manifestation qui permet aux PME de présenter leur savoir-faire, sans surenchère, mais également de découvrir les forces et nouveautés de leurs collègues. « *Au Siams, même avec un stand de 7,5 mètres carrés vous êtes visibles. Pour 2018, nous avons même réduit la taille maximale des stands, afin d'offrir un peu plus d'équité dans la manière de se présenter* », explique Pierre-Yves Kohler, le directeur du salon. Lors d'un voyage en Europe, ce patron d'une PME du Bronx a eu l'opportunité de faire une rencontre qui a tout changé. Ce spécialiste a visité le salon, y a rencontré des professionnels dans le domaine des machines, de l'alimentation et de l'évacuation des pièces, de l'outillage, de la lubrification, de la programmation, entre autres. Et lorsqu'il est reparti pour New-York, « *il avait dans ses valises l'assurance de pouvoir bientôt produire ses pièces, avec une solution parfaitement adaptée Swiss Made, mais bien plus encore, une solution complète Arc jurassien suisse et labellisée Moutier-capitale des microtechniques* », raconte M. Kohler.